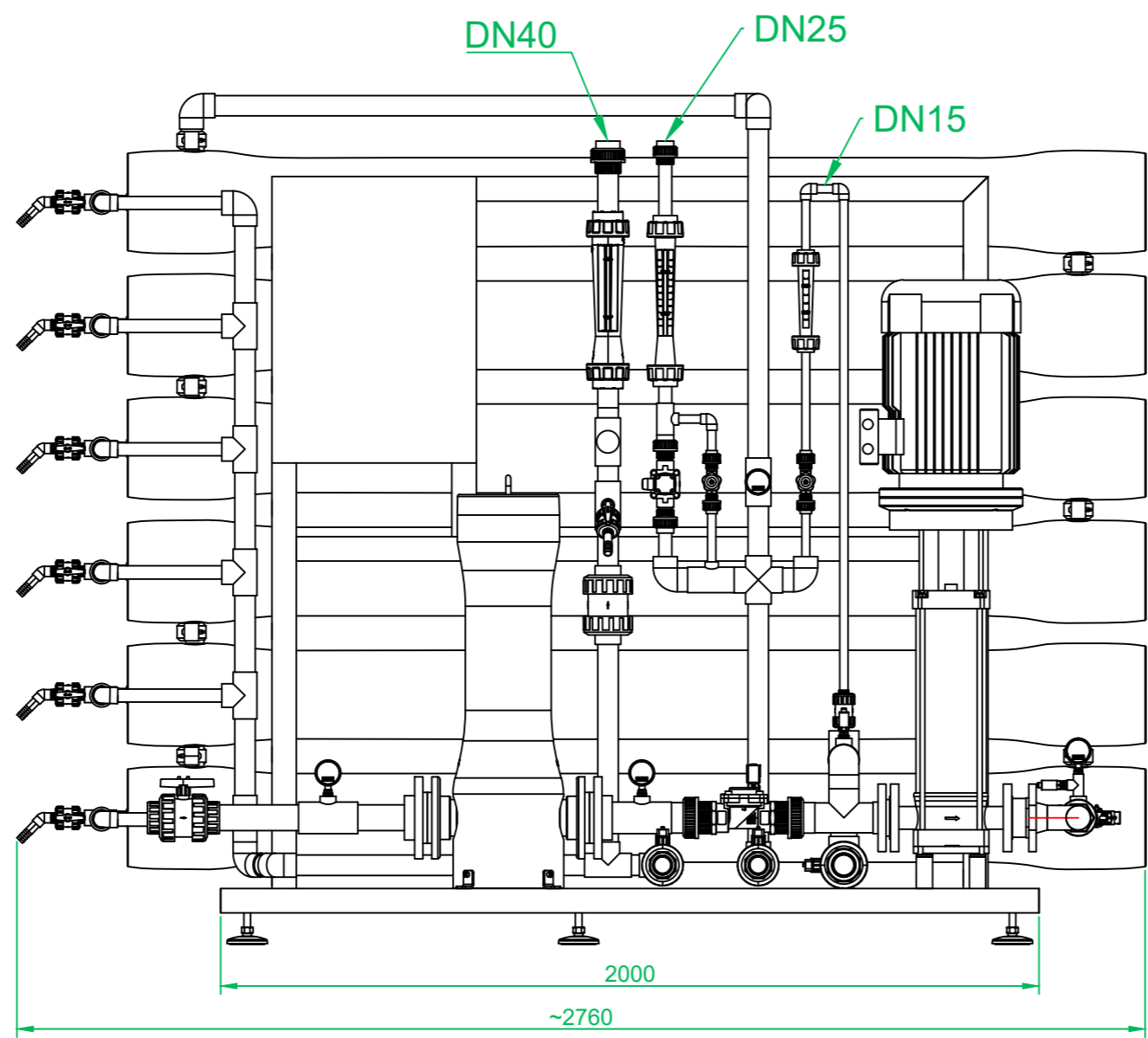


DN50

1000



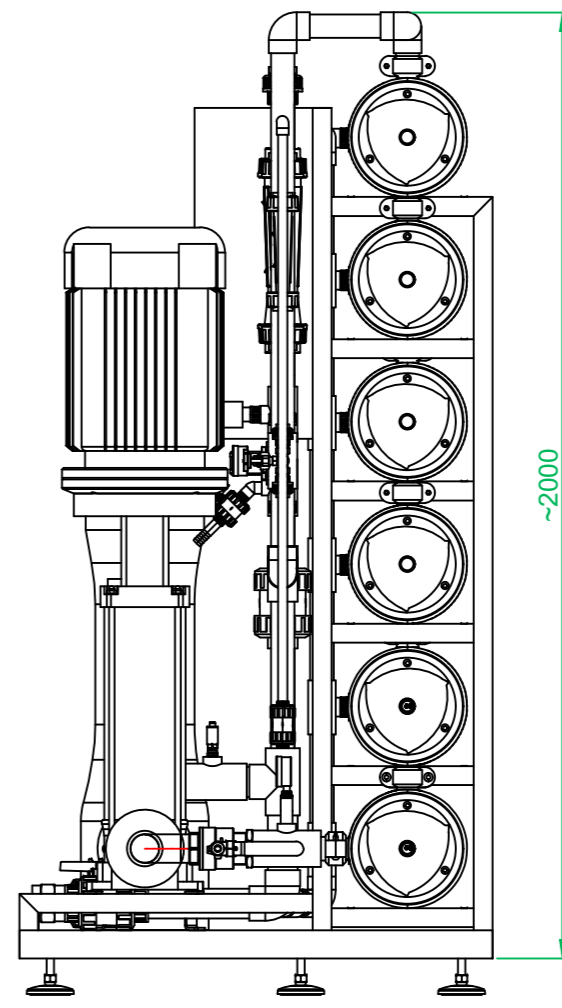
DN40

DN25

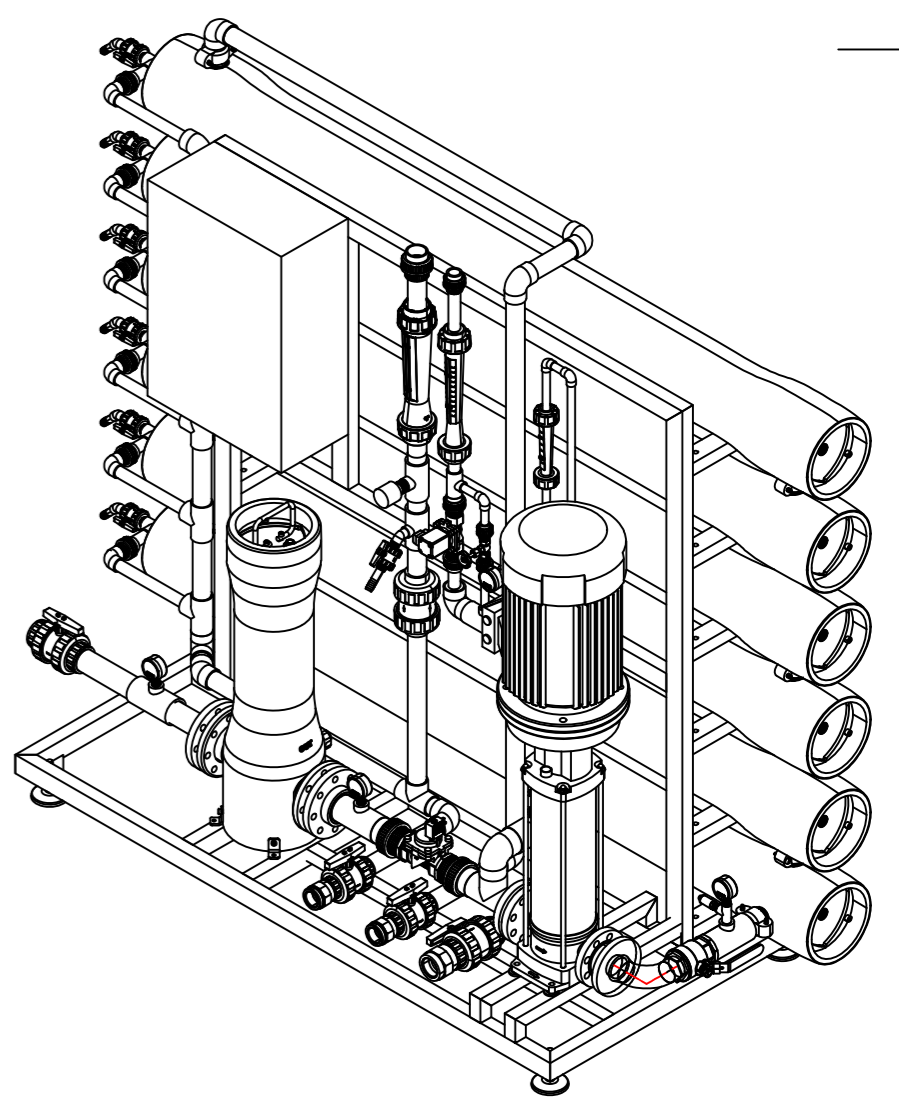
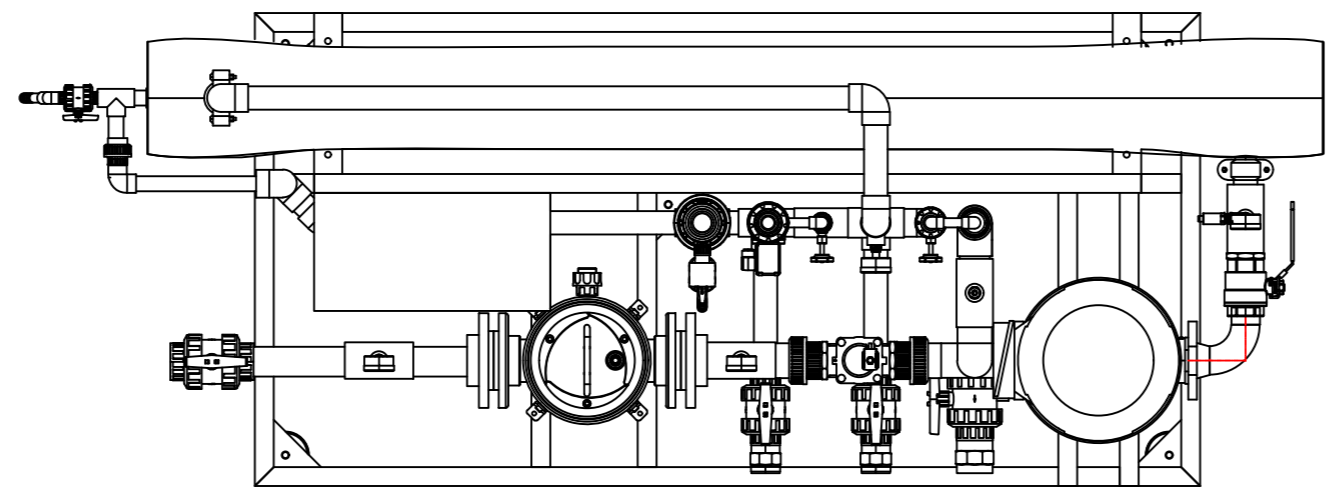
DN15

2000

~2760



~2000



Index		Änderung		Datum	Name
Index	Datum	Name	Maßstab:	Benennung:	Datum
entworfen			1:16	HMT12000	
geprüft				####	
				Zeichnungsnummer:	Revision:
				####	01
Anlage: ####		Kunde: STANDARD RO		Stempel:	
####		####			